

## Element 02

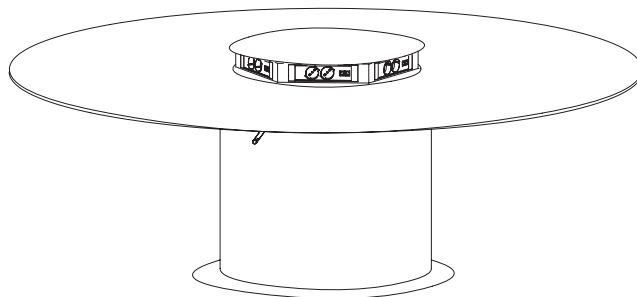
Pensato per interpretare le esigenze dello smart working, il tavolo Element 02 è progettato per agevolare le attività temporanee del personale di transito, gli incontri informali, i piccoli gruppi di lavoro, le riunioni operative. Ampio e di forma circolare, il piano di lavoro è realizzato in cristallo di sicurezza extra chiaro retro verniciato, oppure in legno naturale.

La struttura centrale metallica con base cilindrica è dotata di elementi telescopici a scorrimento verticale, azionati elettricamente da una comoda leva, che permettono di variare l'altezza del piano con un'escursione da 65,5 cm a 124 cm, favorendo modalità di utilizzo differenziate, per operare seduti oppure in piedi, singolarmente o in gruppo. Il piano di lavoro può essere attrezzato con una torretta cablata, dotata di un dispositivo di fuoriuscita verticale che, quando necessario, rende immediatamente disponibili a ogni operatore gli allacciamenti alla rete elettrica e connessione dati. Il movimento è controllato da un meccanismo di arresto che blocca la torretta quando i cavi sono collegati alle prese.

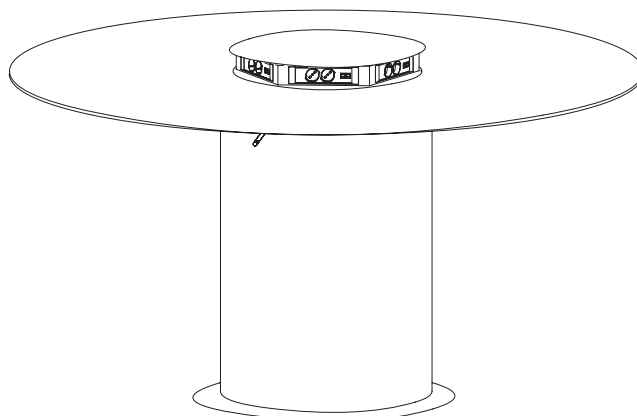


**Tavoli**

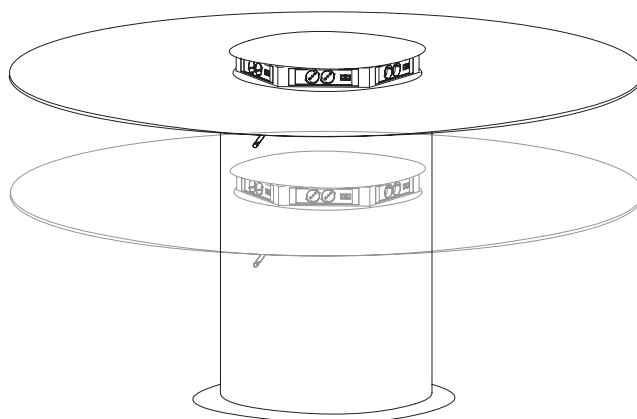
Tavoli altezza fissa cm. 74



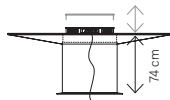
Tavoli altezza fissa cm. 110



Tavoli regolabili in altezza cm. 66-125

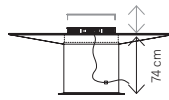


**Tavoli**



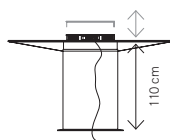
**Tavolo altezza fissa cm. 74**

200x200 cm  
V EL 02B PI ..  
Passaggio cavi da sotto base. Kit prese non incluso.  
Alimentazione 220V



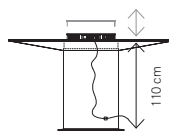
**Tavolo altezza fissa cm. 74**

200x200 cm  
V EL 02B LI ..  
Passaggio cavi lato base. Kit prese non incluso.  
Alimentazione 220V



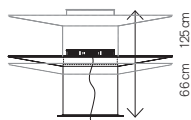
**Tavolo altezza fissa cm. 110**

200x200 cm  
V EL 02A PI ..  
Passaggio cavi da sotto base. Kit prese non incluso.  
Alimentazione 220V



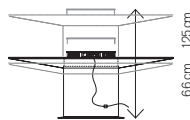
**Tavolo altezza fissa cm. 110**

200x200 cm  
V EL 02A LI ..  
Passaggio cavi lato base. Kit prese non incluso.  
Alimentazione 220V



**Tavolo regolabile in altezza elettricamente da cm. 66 a cm. 125 sopra top**

200x200 cm  
V EL 02M PI ..  
Passaggio cavi da sotto base. Kit prese non incluso.  
Alimentazione 220V



**Tavolo regolabile in altezza elettricamente da cm. 66 a cm. 125 sopra top**

200x200 cm  
V EL 02M LI ..  
Passaggio cavi lato base. Kit prese non incluso.  
Alimentazione 220V



**Elettrificazione**

**Elettrificazione 220 V**

58,6x58,6xH6,8 cm  
V EL 02K B00 1 ..  
kit 6 prese - 6 UNEL - 6 RJ45 - 6 USB di ricarica, solo nero

58,6x58,6xH6,8 cm  
V EL 02K B00 2 ..  
kit 6 prese - 12 UNEL - 6 USB di ricarica, solo nero

58,6x58,6xH6,8 cm  
V EL 02K B00 3 ..  
Kit 6 prese - 12 UNEL - 6 RJ45, solo nero

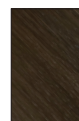
### Finiture piani



**V4**  
Cristallo extrachiaro  
acidato e  
retroverniciato Bianco



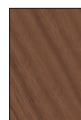
**RV**  
Rovere



**5R**  
Rovere  
termotrattato



**N4**  
Cristallo extrachiaro  
acidato e  
retroverniciato Nero



**NK**  
Noce  
canaletto rigato

### Finiture strutture



**D7**  
Grigio scuro Charcoal



**C7**  
Bianco Calce



**KS**  
Nero Soft

### Elektrificazione torretta (da aggiungere obbligatoriamente al tavolo)

Verniciatura con polvere epossidica

Kit 6 prese - 6 UNEL - 6 RJ45 - 6 USB di ricarica

Kit 6 prese - 12 UNEL - 6 USB di ricarica

Kit 6 prese - 12 UNEL - 6 RJ45



UniFor ha ottenuto le certificazioni dei sistemi di gestione UNI EN ISO 9001 e UNI EN ISO 14001.

I prodotti sono conformi all'allegato DLGS 81:2008 e rispondenti alle principali norme applicabili ai diversi tipi di prodotti.

I prodotti descritti nel catalogo sono composti da materiali in classe E1 (a basso contenuto di formaldeide), e hanno ottenuto la certificazione Greenguard®.