

## Naòs System. Studio Cerri & Associati

Sistema pensato per interpretare un nuovo concetto di spazio ufficio. Un ambiente costruito con rigorosa semplicità, dove l'impiego diffuso della tecnologia non è mai invasivo. Un paesaggio architettonico definito da presenze essenziali. Esili strutture monolitiche, che disegnano nuovi scenari per il lavoro. Innovative configurazioni a sviluppo lineare, costruite con elementi modulari, in grado di assicurare elevate prestazioni tecniche, flessibilità di utilizzo e grande comfort. Postazioni aggregate a spazio aperto, attrezzate per soddisfare esigenze funzionali specifiche: sale riunioni, zone operative, biblioteche, uffici direzionali... Un sistema in continua evoluzione, progettato per andare oltre.

This system interprets a new concept in office design for environments built with clean-lined simplicity, where the widespread use of technology is never intrusive. The result is an architectural landscape defined by essential objects, slender monolithic structures that create completely new office scenarios. Spaces defined by innovative linear configurations created using modular elements capable of ensuring the highest level of technical performance, flexibility of use and optimum comfort. Open-space aggregate work stations, equipped to satisfy specific functional needs, including meeting rooms, task areas, libraries, executive offices and more. A system in continuous evolution, designed to go beyond conventional solutions.



Tavolo caratterizzato da un'ampia superficie di utilizzo, prodotto in tre formati modulari e disponibile anche con altri materiali di finitura (cristallo extrachiaro retroverniciato bianco, legno naturale, laminato bianco). Dotato di canalizzazione sottopiano, accessibile mediante sportelli di servizio (ribaltabili di 180°), che consentono di alimentare le strumentazioni elettroniche delle varie postazioni. Schermi divisorii attrezzati e lampade a luce diretta qualificano la versione operativa e il tavolo biblioteca.

Il tavolo si configura come una struttura monolitica, costruita con elementi modulari in alluminio a sezione triangolare e rettangolare, assemblati mediante un particolare sistema di fissaggio, che assicura elevate prestazioni tecniche e di sicurezza. Il telaio di supporto orizzontale è appoggiato alle quattro gambe posizionate agli angoli, mentre al centro è sorretto da montanti collegati al vassoio predisposto per la canalizzazione sottopiano. Tutta la struttura è realizzata in profilati di alluminio brillantato, anodizzato naturale oppure verniciato colore bianco. Le postazioni di lavoro sono completate dalle cassette metalliche Neutra e da una linea di accessori funzionali che qualificano le varie tipologie.

Table characterized by a large work surface, made in three modular formats and also available with other finish materials (extra-clear glass back-painted in white, natural wood, white laminate). Cable trays below the worktop, accessed by means of hatches that fold back 180°, provide each workstation with power and data connections. Accessorized screen partitions and direct lighting fixtures enhance the task and library versions of the table.

The table is configured as a monolithic structure, built with modular aluminum elements with triangular or rectangular sections, assembled by means of a special fastening system that ensures elevated safety and technical performance. The horizontal frame is supported by the four legs positioned at the corners, while intermediate uprights support the center of the table and contain raceways connected to the cable tray. The entire structure is built with polished aluminum sections, with a natural anodized finish or painted in white. The workstations are completed by Neutra metal drawer pedestals and by a line of functional accessories for each type of workstation.









Qualificato da una grande leggerezza formale, il tavolo quadrato di grandi dimensioni (300x300 cm) per riunioni o gruppi di lavoro si caratterizza per la soluzione strutturale adottata che assicura elevate prestazioni di solidità e resistenza. Composto da quattro elementi modulari da 150x150 cm, il telaio orizzontale con il piano di lavoro in Forbo linoleum di colore grigio è sorretto esclusivamente dalle quattro gambe poste agli angoli, in modo da consentire ampia agibilità e libertà nei movimenti lungo tutto il perimetro. Per facilitare l'utilizzo delle reti (elettrica, telefonica, dati ecc.), gli sportelli di accesso alla canalizzazione sottopiano sono posizionati in corrispondenza dei punti di giunzione del piano di lavoro. La connessione tra distribuzione degli impianti a pavimento e cablaggio sottopiano avviene mediante un'apposita canalina inserita in una delle gambe triangolari.

This large square table (300x300 cm) for meetings or work groups is characterized by considerable lightness of form, thanks to a structural solution that ensures optimal solidity and durability. Composed of four modular elements, each 150x150 cm, the horizontal frame supports the worktop in Forbo linoleum in the color gray, and in turn is supported exclusively by the four corner legs, thereby providing considerable freedom of movement around the entire perimeter of the table. To facilitate the use of the network services (power, telephone, data, etc.), the access hatches to the cable trays below the worktop are positioned at the junction points of the worktop. Connection between the service distribution points in the flooring and the cable trays is achieved by means of a special channel inserted in one of the triangular legs.





Tavoli per ufficio. Elementi monolitici di grandi dimensioni, caratterizzati da forme essenziali, materiali selezionati, accurato studio dei particolari ed elevate prestazioni di stabilità e sicurezza. Soluzioni tipologiche innovative, realizzate con componenti modulari di un unico sistema costruttivo, capace di adeguarsi a situazioni diverse. Configurazioni operative a spazio aperto, aggregate a due, a quattro, a sei, a otto... Postazioni di lavoro in linea, attrezzate con pannelli divisorii, bracci di supporto per monitor e pratici sportelli di accesso alla canalizzazione sottopiano.

Office tables. Large monolithic elements, characterized by minimalist forms, selected materials, the careful study of details and high performance in terms of safety and stability. Innovative workstation solutions, realized by means of modular components within a single construction system capable of adapting to a variety of situations. Groups of two, four, six, or eight open-space workstations. In-line configurations, equipped with divider panels, monitor support arms, and practical access hatches to the cable trays below.

Il piano di lavoro è realizzato in cristallo extrachiaro acidato, temperato e retroverniciato bianco; disponibile a richiesta anche con altri materiali di finitura (Forbo linoleum desk top, nero o grigio; legno naturale; laminato bianco). I tavoli sono dotati di sportelli ribaltabili a 180°, che consentono di accedere comodamente al vassoio sottostante, predisposto per la canalizzazione degli impianti. Le postazioni possono essere attrezzate con accessori funzionali che qualificano le varie tipologie: i tavoli biblioteca sono dotati di lampade a luce LED diretta sul piano, mentre le versioni operative sono caratterizzate dai pannelli divisorii.

The worktop is in extra-clear tempered glass with acid finish, back-painted in white; also available upon request in other finish materials (desktop in black or gray Forbo linoleum; natural wood; white laminate). The tables are equipped with access hatches that fold back 180°, providing access to the cable trays under the worktops for power and data connections. The various types of workstations can be completed with specific functional accessories: the library tables are equipped with LED lamps for direct lighting of the tabletop, while the workstation versions feature divider panels.





Il sistema si articola in tre tipologie funzionali: il tavolo riunioni, completamente libero, il tavolo operativo, dotato di schermo divisorio trasparente, e il tavolo biblioteca, attrezzato con lampada a luce diretta sul piano. Ogni tipologia si sviluppa in linea secondo tre moduli base (cm 150x150, 180x180, 210x210), nelle configurazioni aggregate a due, quattro, sei, otto postazioni.

The system is articulated in three types of table: the conference table, with a continuous, uninterrupted surface; the task table, equipped with a transparent divider panel; and the library table, with lamp for direct lighting of the tabletop. Each table type is configured linearly based on three basic modules (cm 150x150, 180x180, 210x210), in groups of two, four, six or eight workstations.

Le postazioni operative sono separate da schermi vetrati, disponibili in due tipologie: gli elementi bassi sono realizzati in cristallo extrachiaro con bordo satinato e spessore di 19 mm, mentre quelli a media altezza sono costituiti da un pannello in vetrocamera acidato con telaio in policarbonato; entrambi si possono illuminare con un sistema di luci LED posizionate al di sotto dei pannelli. Studiati per proteggere maggiormente le postazioni e migliorarne l'insonorizzazione, gli schermi sono inoltre predisposti per accogliere una serie di contenitori pensili (raccoltori e vaschette) e un innovativo braccio snodato che consente il fissaggio e il corretto posizionamento dei monitor in dotazione a ogni postazione. Disponibile anche nella versione a doppio snodo, il braccio di supporto si sposta facilmente lungo il pannello divisorio ed è perfettamente regolabile mediante semplici dispositivi di movimento e registrazione in altezza, inclinazione e rotazione.

The task workstations are separated by two types of glass divider screens: the low screens are in extra-clear glass, 19 mm thick with matte borders, while the medium-height screens feature an etched double-glazed panel with polycarbonate frame; both types can be illuminated by an LED lighting system positioned below the screens. Designed to provide the workstations with a greater degree of protection and sound insulation, the screens also accommodate a series of suspended containers (file storage and trays) and an innovative articulated support arm that allows the correct positioning of the monitor at every workstation. Also available in a double-joint version, the support arm glides smoothly along the divider panel and is fully adjustable in terms of height, tilt and rotation.





Studiato per soddisfare in modo flessibile le richieste degli ambienti operativi contemporanei, il tavolo con due postazioni fronteggianti a spazio aperto è costituito da una struttura monolitica in alluminio brillantato e piano di lavoro in materiale composito colore grigio chiaro, dotato di sportelli di accesso alla canalizzazione sottopiano e pannello divisorio in vetrocamera extrachiaro satinato, attrezzabile con braccio snodato di supporto monitor ed elementi di complemento pensili. Dimensioni, cm 160x160.

Designed to flexibly meet the needs of contemporary open-space work environments, the table with two workstations facing each other consists of a monolithic structure in polished aluminum and worktop in pale gray composite material. Equipped with access hatches to the cable trays below and a divider panel in extra-clear satin-finished sandwich glass, the workstations can be completed with a jointed monitor support arm and overhead cabinets. Dimensions, 160x160 cm.





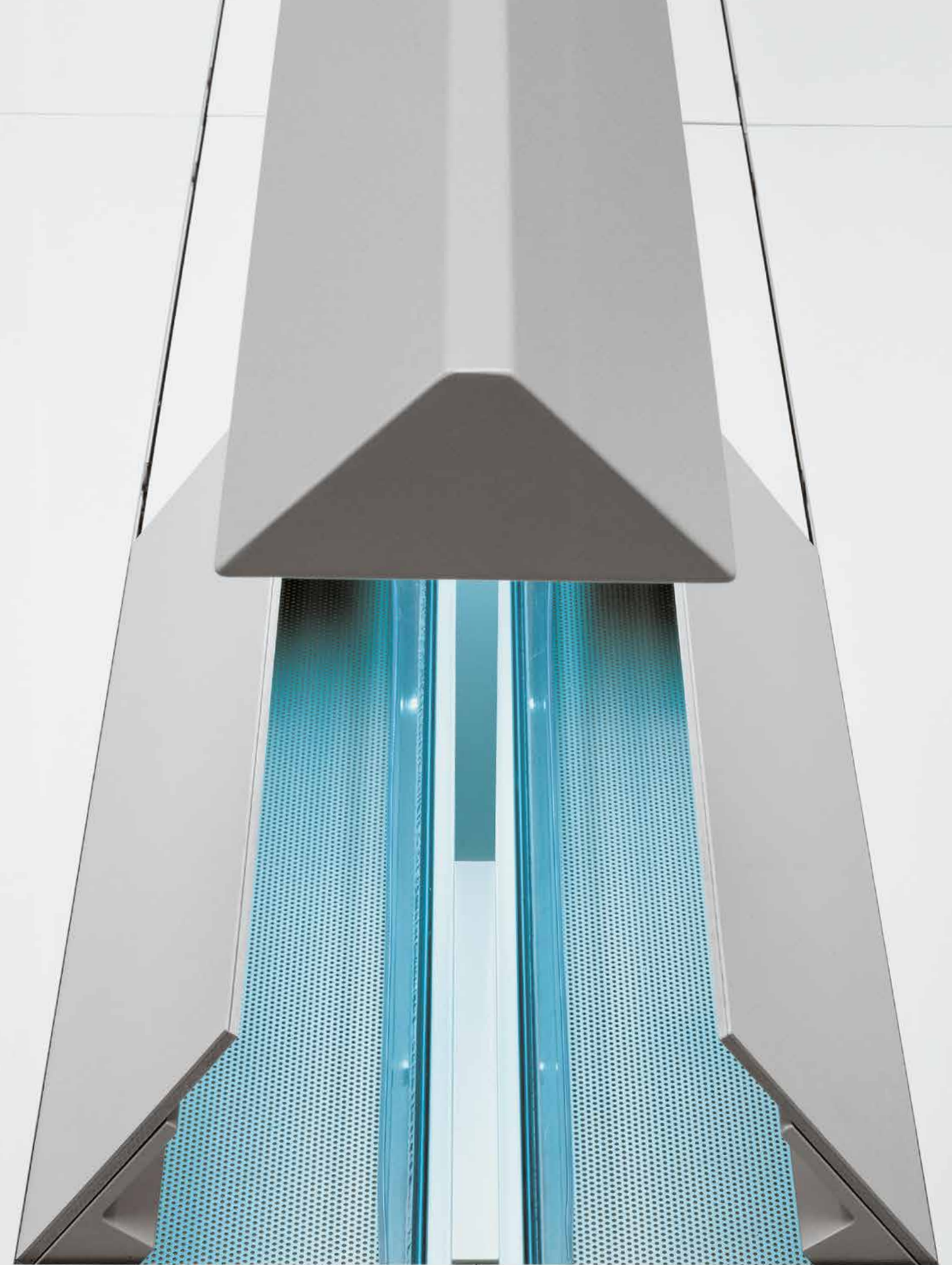
Una parete libreria e grandi tavoli definiscono lo spazio biblioteca. Un ambiente aperto, luminoso e confortevole, pensato per attività di studio, lettura, consultazione, ricerca individuale e di gruppo. Ogni postazione dispone di un'ampia superficie di utilizzo, attrezzata con dotazioni funzionali specifiche: lampade a luce LED diretta sul piano di lavoro, vassoio sottostante ispezionabile per la distribuzione degli impianti, sportelli di servizio per l'alimentazione delle strumentazioni informatiche.

The library features a wall bookcase and large tables. This bright, open and welcoming space was conceived for study, reading, consultation and individual and group research. Each workstation has ample room to work and is fitted with special functional equipment: direct LED lighting on the worktop, and under-top cable trays with access hatches for connecting computers and other devices.



Il tavolo biblioteca è caratterizzato dalla lampada a luce LED diretta, posizionata al centro, lungo la mezzera. Il corpo illuminante, realizzato in profilato di alluminio verniciato, è sostenuto da esili montanti, che assolvono anche la funzione di alimentazione elettrica. Al di sotto del piano, si trova il vassoio predisposto per la canalizzazione degli impianti, al quale si accede comodamente attraverso gli sportelli (ribaltabili di 180°) ricavati nel piano del tavolo. L'allacciamento alla rete (elettrica, telefonica, dati ecc.) avviene mediante il collegamento canalizzato tra vassoio sottopiano e montanti strutturali centrali.

The library table is characterized by the LED direct lighting fixture, positioned along the center of the table. Made from painted aluminum profiles, the lighting fixture is supported by slender uprights that also provide housing for the power cable. Below the tabletop is a power and data cable tray, accessed by means of hatches that fold back 180°. Network connections (power, telephone, data, etc.) are provided by means of connections between the cable tray and channels in the vertical supports at the center of the table.







Il programma è completato da una serie di scrivanie singole, pensate per rispondere alle esigenze degli spazi direttivi, professionali e di servizio, per gli uffici direzionali e per piccole sale riunioni. Realizzata con le stesse finiture e caratteristiche costruttive delle tipologie aggregate, la postazione operativa individuale è disponibile in sei versioni dimensionali, tutte con vano di servizio per l'alimentazione delle strumentazioni elettroniche, posizionato sottopiano e accessibile mediante uno sportello laterale ribaltabile a 180°.

The program is completed by a series of individual desks designed to meet the needs of managerial and service staff, professional offices, executive offices and small meeting rooms. Realized in the same finishes and construction features as the aggregated workstations, the individual desks are available in six sizes, all with cable trays below the worktop, accessed by means of a hatch that folds back 180°.



Raffinata postazione direzionale dove il tavolo di ampie dimensioni con sviluppo a L si caratterizza per l'elegante soluzione costruttiva, che utilizza solo quattro gambe posizionate sul perimetro esterno, in modo da consentire la più ampia libertà di movimento. Sostenuto da una solida struttura in alluminio brillantato, il piano di lavoro in materiale composito, disponibile anche in cristallo retroverniciato, Forbo linoleum o legno naturale, è connotato da una grande leggerezza formale. L'accesso alle reti è garantito da uno sportello laterale ribaltabile ricavato nel piano e direttamente collegato al cablaggio sottostante.

In this refined executive workstation, the large L-shaped table features an elegant structural solution by which the desk is supported on just four legs positioned at the outer perimeter, thereby permitting considerable freedom of movement. Supported by a solid frame in polished aluminum, the worktop in composite material, also available in back-painted glass, Forbo linoleum or natural-finish wood, is characterized by considerable lightness of form. A hinged hatch at the side of the tabletop provides direct access to the cable tray below.





La scrivania operativa singola, disponibile in vari formati (profondità cm 90 e cm 120), è caratterizzata dal vano tecnico posizionato sotto il piano, accessibile mediante lo sportello ribaltabile laterale, che consente l'alimentazione di tutte le strumentazioni tecnologiche e di servizio in dotazione alla postazione di lavoro; l'allacciamento alla rete (elettrica, telefonica, dati ecc. ) avviene tramite il passaggio dei cavi attraverso una speciale canalizzazione ricavata all'interno di una gamba. (Da segnalare in fase di progetto la gamba elettrificata).

The individual workstation, available in three sizes (depth 90 and 120 cm), features a compartment located below the worktop, accessed by means of a flip door on one side, which houses the power and data cables for computers and every other type of technological device. This compartment is connected to the various networks (power, telephone, data, etc.) by means of a special raceway inside one of the legs. (Of note electrified leg in the design phase).





**Piani**

- HB Cristallo extrachiaro acidato retroverniciato bianco 1013
- V4 Cristallo extrachiaro acidato retroverniciato bianco candido
- N4 Cristallo extrachiaro acidato retroverniciato nero
- HA Cristallo extrachiaro acidato retroverniciato ardesia
- W5 8022 Creme Avonite
- W3 8020 Bianco Avonite
- 3T Forbo Grigio 4175
- T2 Forbo Nero 4023
- PE Legno Pero
- RV Legno Rovere naturale

**Tops**

- HB Extra-clear glass with acid finish, back-painted in 1013 White
- V4 Extra-clear glass with acid finish, back-painted in pale white
- N4 Extra-clear glass with acid finish, back-painted in black
- HA Extra-clear glass with acid finish, back-painted in slate
- W5 8022 Avonite Creme
- W3 8020 Avonite White
- 3T Forbo in 4175 Gray
- T2 Forbo in 4023 Black
- PE Pear Wood
- RV Oak with natural finish

**Strutture**

- BA Alluminio brillantato
- NA Alluminio anodizzato naturale

**Frames**

- BA Polished aluminum
- NA Anodized aluminum with natural finish

**Schermo h17**

- CH Cristallo Extra Chiaro bordo Satinato
- CS Cristallo Satinato

**Divider panels h17**

- CH Extra-clear glass, edge satin
- CS Glass Satin

**Schermo h36**

- HS Cristallo extra chiaro satinato

**Divider panels h36**

- HS Extra-clear glass with satin finish

**Lampada triangolare**

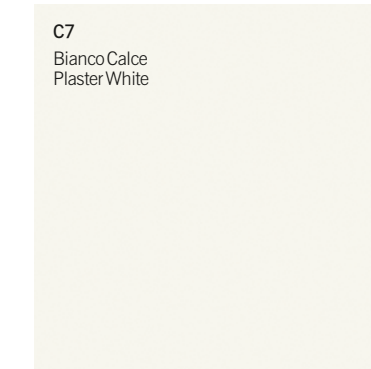
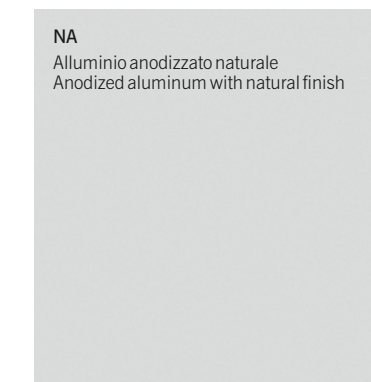
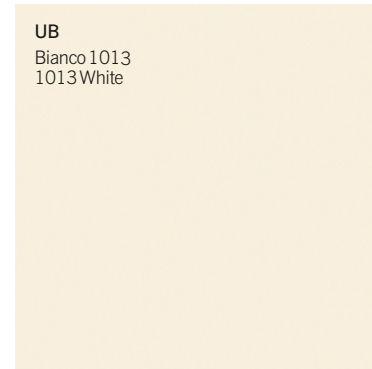
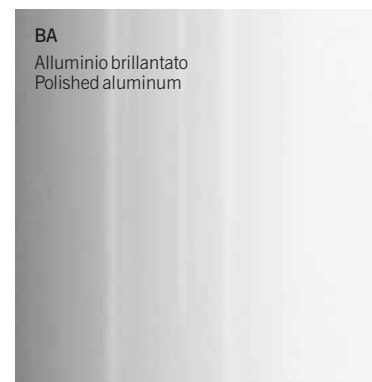
Verniciata abbinata al colore del piano

- UB Bianco 1013
- C7 Bianco Calce

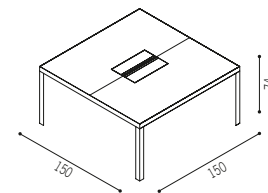
**Triangular luminaire**

Painted to match the color of the top

- UB 1013 White
- C7 Plaster White

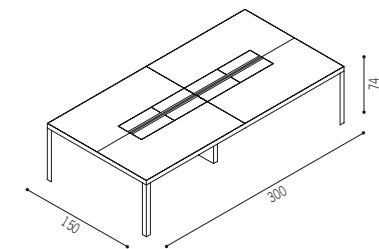


Sportello dimensione 50 cm  
Dimension hatch 50 cm



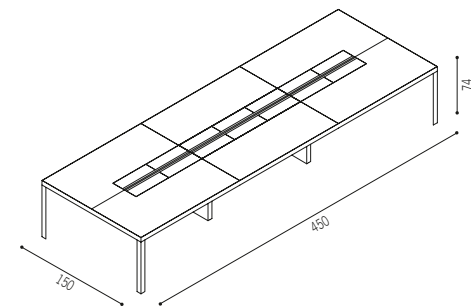
Piano/Top  
Y N 1 1 5 0 1 5 0 P I

Struttura/Frame  
Y N 1 1 5 0 1 5 0 S T



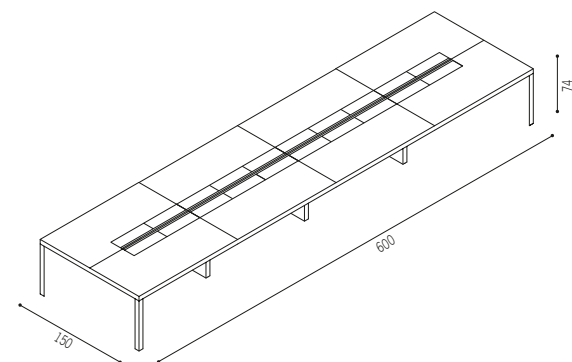
Piano/Top  
Y N 2 1 5 0 1 5 0 P I

Struttura/Frame  
Y N 2 1 5 0 1 5 0 S T



Piano/Top  
Y N 3 1 5 0 1 5 0 P I

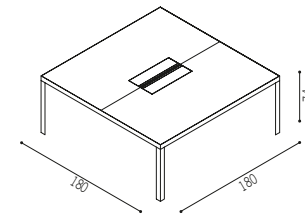
Struttura/Frame  
Y N 3 1 5 0 1 5 0 S T



Piano/Top  
Y N 4 1 5 0 1 5 0 P I

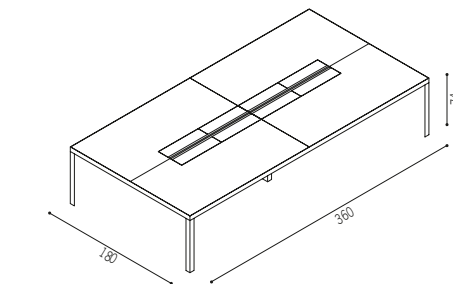
Struttura/Frame  
Y N 4 1 5 0 1 5 0 S T

Sportello dimensione 60 cm  
Dimension hatch 60 cm



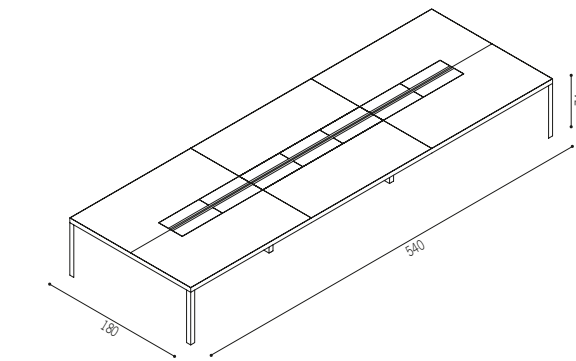
Piano/Top  
Y N 1 1 8 0 1 8 0 P I

Struttura/Frame  
Y N 1 1 8 0 1 8 0 S T



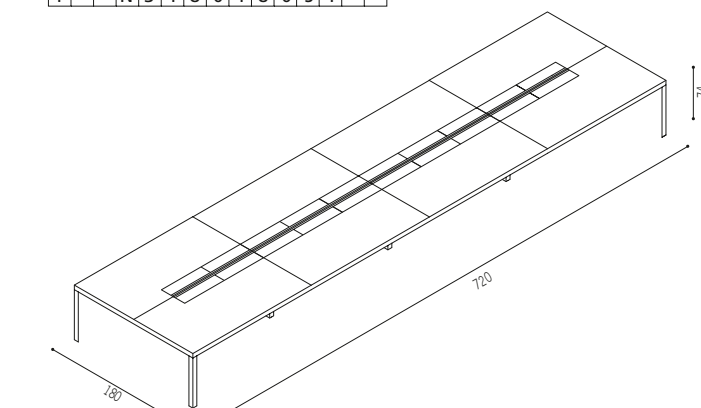
Piano/Top  
Y N 2 1 8 0 1 8 0 P I

Struttura/Frame  
Y N 2 1 8 0 1 8 0 S T



Piano/Top  
Y N 3 1 8 0 1 8 0 P I

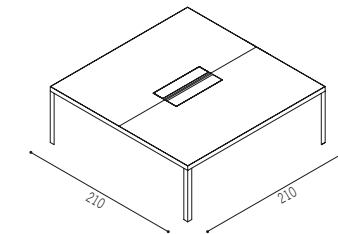
Struttura/Frame  
Y N 3 1 8 0 1 8 0 S T



Piano/Top  
Y N 4 1 8 0 1 8 0 P I

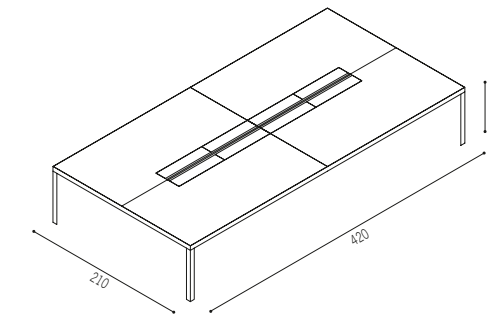
Struttura/Frame  
Y N 4 1 8 0 1 8 0 S T

Sportello dimensione 70 cm  
Dimension hatch 70 cm



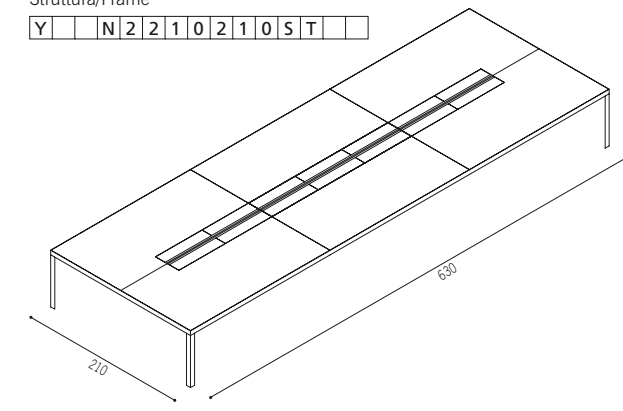
Piano/Top  
Y N 1 2 1 0 2 1 0 P I

Struttura/Frame  
Y N 1 2 1 0 2 1 0 S T



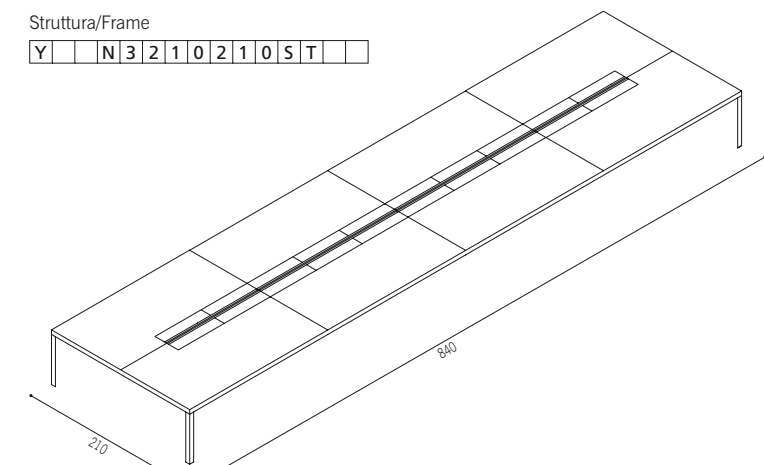
Piano/Top  
Y N 2 2 1 0 2 1 0 P I

Struttura/Frame  
Y N 2 2 1 0 2 1 0 S T



Piano/Top  
Y N 3 2 1 0 2 1 0 P I

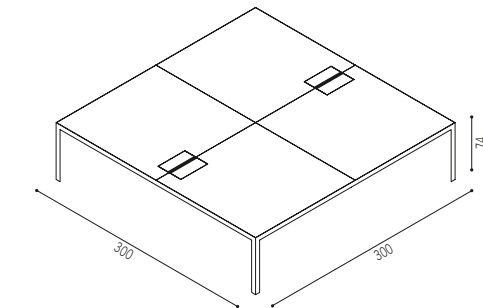
Struttura/Frame  
Y N 3 2 1 0 2 1 0 S T



Piano/Top  
Y N 4 2 1 0 2 1 0 P I

Struttura/Frame  
Y N 4 2 1 0 2 1 0 S T

Sportello dimensione 40 cm  
Dimension hatch 40 cm

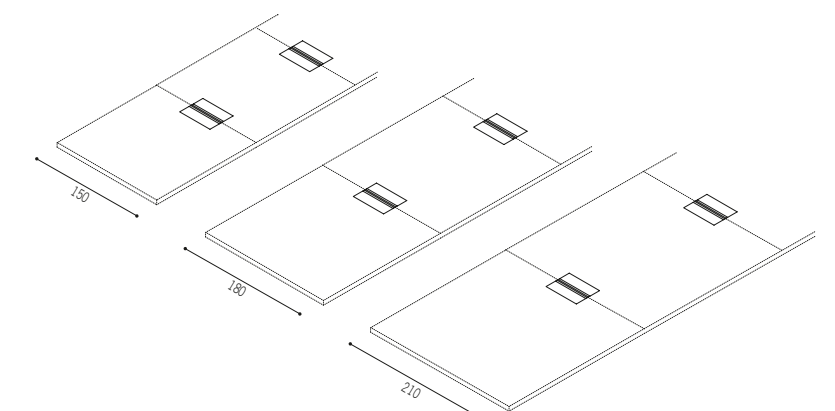


Piano/Top  
Y N 1 3 0 0 3 0 0 P I

Struttura/Frame  
Y N 1 3 0 0 3 0 0 S T

Versione sportello verticale/Vertical hatch version

Sportello dimensione 40 cm  
Dimension hatch 40 cm



Piano/Top  
Y N 2 1 5 0 1 5 0 P V

Y N 3 1 5 0 1 5 0 P V

Y N 4 1 5 0 1 5 0 P V

Struttura/Frame  
Y N 2 1 5 0 1 5 0 S V

Y N 3 1 5 0 1 5 0 S V

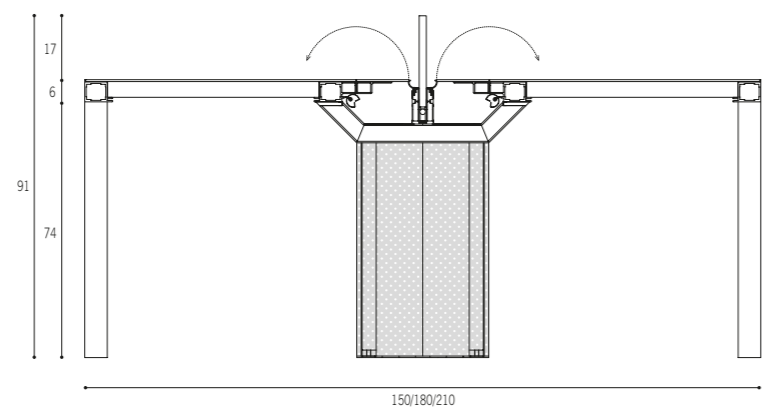
Y N 4 1 5 0 1 5 0 S V

Schermo basso/Low screen  

Y		N			S	1	7				
---	--	---	--	--	---	---	---	--	--	--	--

 Luce sottopiano/Undertop light  

Y		N			L	U					
---	--	---	--	--	---	---	--	--	--	--	--

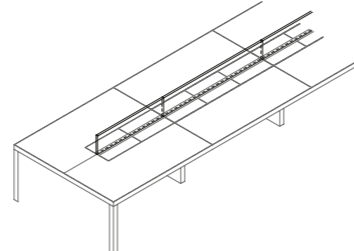


Schermo basso/Low screen  

Y		N	2	1	5	0	S	1	7		
Y		N	3	1	5	0	S	1	7		
Y		N	4	1	5	0	S	1	7		

 Luce sottopiano/Undertop light  

Y		N	2	1	5	0	L	U			
Y		N	3	1	5	0	L	U			
Y		N	4	1	5	0	L	U			

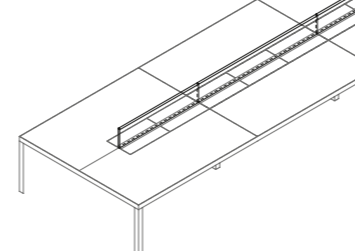


Schermo basso/Low screen  

Y		N	2	1	8	0	S	1	7		
Y		N	3	1	8	0	S	1	7		
Y		N	4	1	8	0	S	1	7		

 Luce sottopiano/Undertop light  

Y		N	2	1	8	0	L	U			
Y		N	3	1	8	0	L	U			
Y		N	4	1	8	0	L	U			

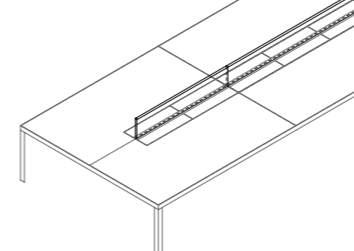


Schermo basso/Low screen  

Y		N	2	2	1	0	S	1	7		
Y		N	3	2	1	0	S	1	7		
Y		N	4	2	1	0	S	1	7		

 Luce sottopiano/Undertop light  

Y		N	2	2	1	0	L	U			
Y		N	3	2	1	0	L	U			
Y		N	4	2	1	0	L	U			



Braccio portamonitor/Monitor arm  

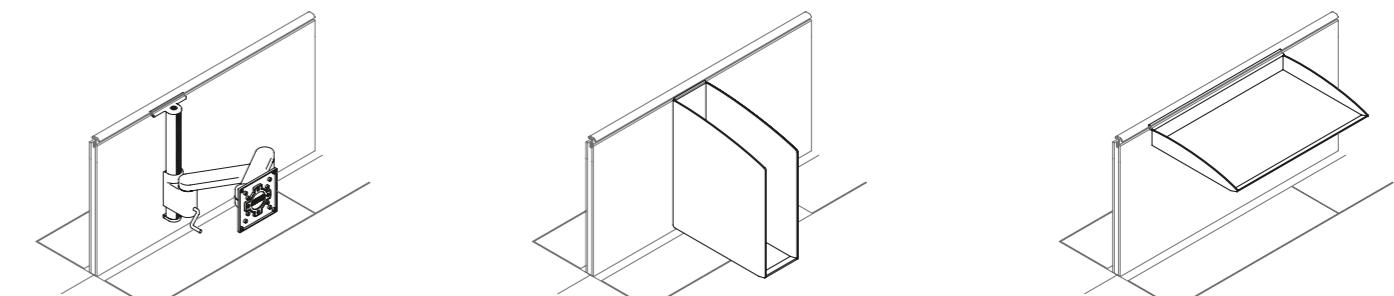
I		A	F	S	R	2					
---	--	---	---	---	---	---	--	--	--	--	--

 Contenitore pensile/Hanging bin  

I		A	P	V	A						
---	--	---	---	---	---	--	--	--	--	--	--

 Vaschetta pensile/Hanging tray  

Q		A	P	V							
---	--	---	---	---	--	--	--	--	--	--	--

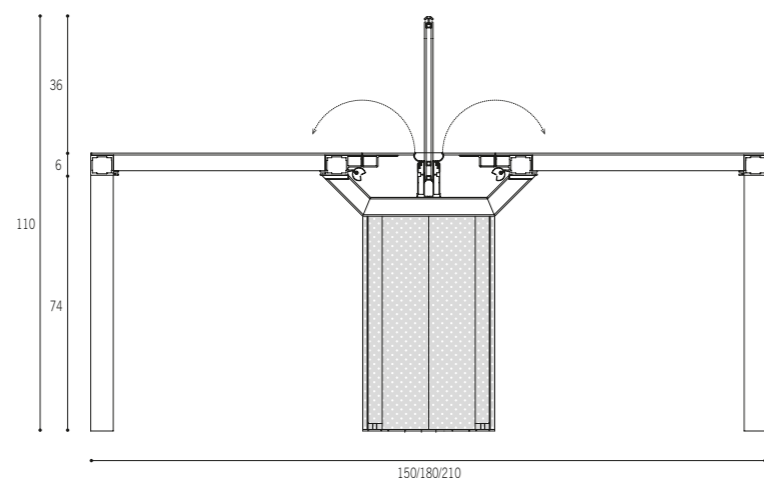


Schermo alto/High screen  

Y		N			P	3	6				
---	--	---	--	--	---	---	---	--	--	--	--

 Luce sottopiano/Undertop light  

Y		N			L	U					
---	--	---	--	--	---	---	--	--	--	--	--

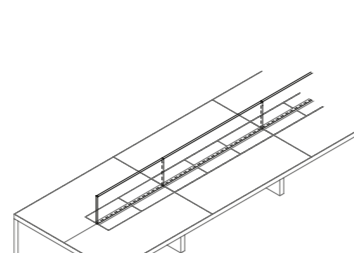


Schermo alto/High screen  

Y		N	2	1	5	0	P	3	6		
Y		N	3	1	5	0	P	3	6		
Y		N	4	1	5	0	P	3	6		

 Luce sottopiano/Undertop light  

Y		N	2	1	5	0	L	U			
Y		N	3	1	5	0	L	U			
Y		N	4	1	5	0	L	U			

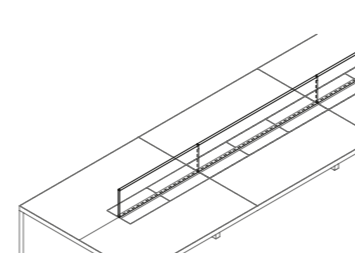


Schermo alto/High screen  

Y		N	2	1	8	0	P	3	6		
Y		N	3	1	8	0	P	3	6		
Y		N	4	1	8	0	P	3	6		

 Luce sottopiano/Undertop light  

Y		N	2	1	8	0	L	U			
Y		N	3	1	8	0	L	U			
Y		N	4	1	8	0	L	U			

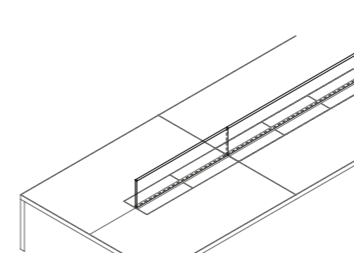


Schermo alto/High screen  

Y		N	2	2	1	0	P	3	6		
Y		N	3	2	1	0	P	3	6		
Y		N	4	2	1	0	P	3	6		

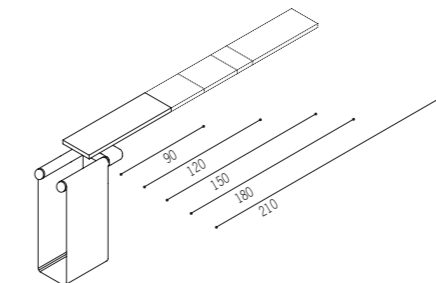
 Luce sottopiano/Undertop light  

Y		N	2	2	1	0	L	U			
Y		N	3	2	1	0	L	U			
Y		N	4	2	1	0	L	U			



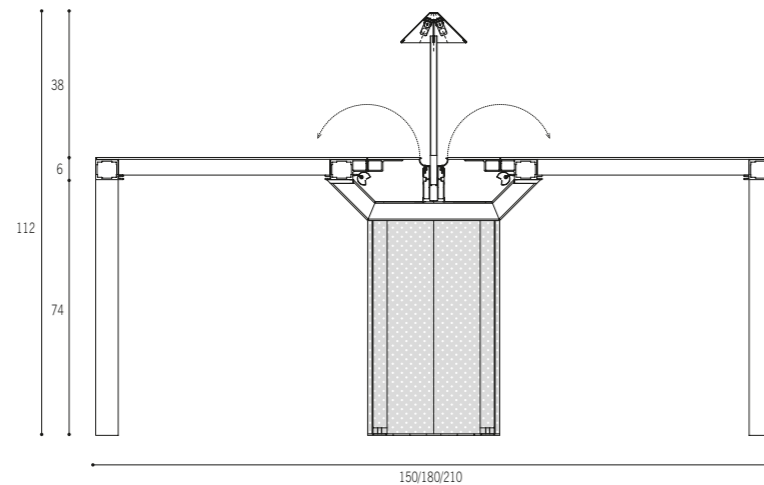
Porta unità centrale/CPU holder  

I		A	U	N	I	9	0	Y	N	S	
I		A	U	N	I	1	2	0	Y	N	S
I		A	U	N	I	1	5	0	N	S	
I		A	U	N	I	1	8	0	N	S	
I		A	U	N	I	2	1	0	N	S	



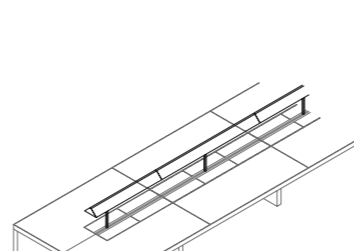
Lampada/Lamp  

Y		N			L	T					
---	--	---	--	--	---	---	--	--	--	--	--



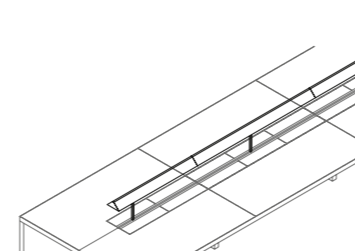
Lampada/Lamp  

Y		N	2	1	5	0	L	T			
Y		N	3	1	5	0	L	T			
Y		N	4	1	5	0	L	T			



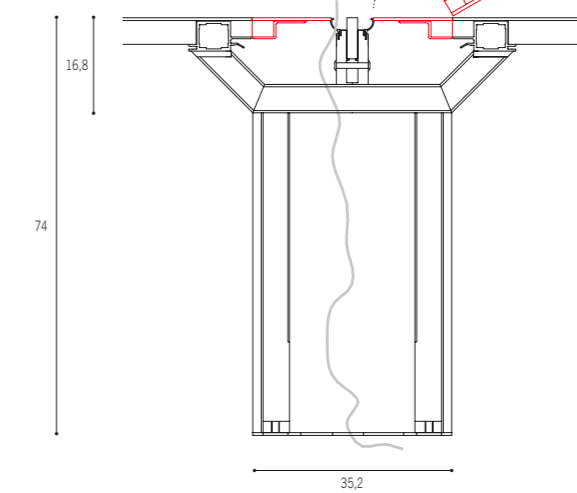
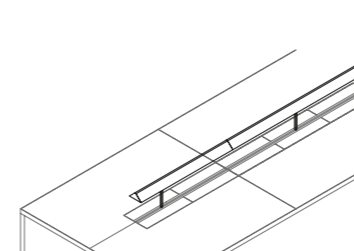
Lampada/Lamp  

Y		N	2	1	8	0	L	T			
Y		N	3	1	8	0	L	T			
Y		N	4	1	8	0	L	T			



Lampada/Lamp  

Y		N	2	2	1	0	L	T			
Y		N	3	2	1	0	L	T			
Y		N	4	2	1	0	L	T			





Unifor ha ottenuto le certificazioni  
UNI EN ISO 9001:2008  
e UNI EN ISO 14001:2004.

I prodotti illustrati nel presente catalogo sono  
conformi all'allegato DLGS 81:2008 e rispondenti  
alle principali norme applicabili ai diversi tipi  
di prodotti.

I prodotti descritti nel catalogo sono composti  
da materiali in classe E1 (a basso contenuto  
di formaldeide), e hanno ottenuto la certificazione  
Greenguard®.

Unifor has obtained UNI EN ISO 9001:2008  
and UNI EN ISO 14001:2004 certification.

The products illustrated in this catalog are  
in conformance with the Italian decree law DLGS  
81:2008 and with all of the principal regulations  
applicable to the various types of products.

The products described in this catalog are made  
with class E1 materials (low formaldehyde content),  
and are Greenguard® certified.

Graphic design  
Studio Cerri & Associati  
Pierluigi Cerri  
Alessandro Colombo

con  
Roberto Libanori

Testi: Livio Salvadori  
Foto: Mario Carrieri

Fotolito: Pluscolor  
Stampa: Grafiche Mariano  
Finito di stampare: Settembre 2016

