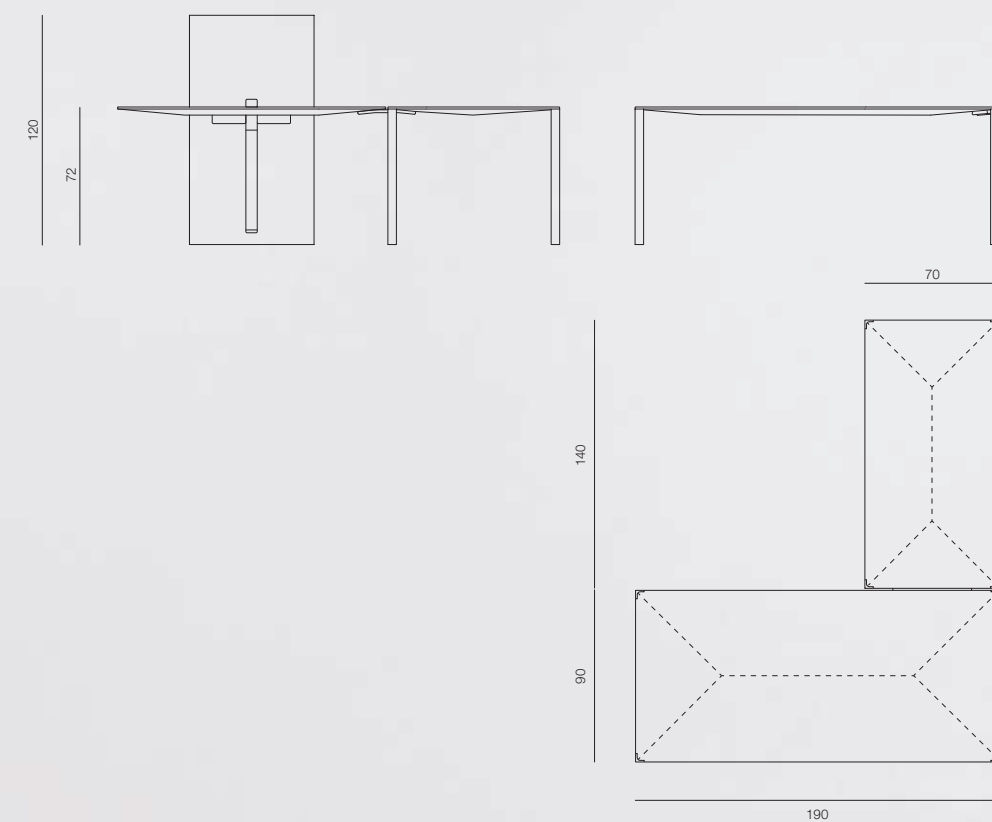


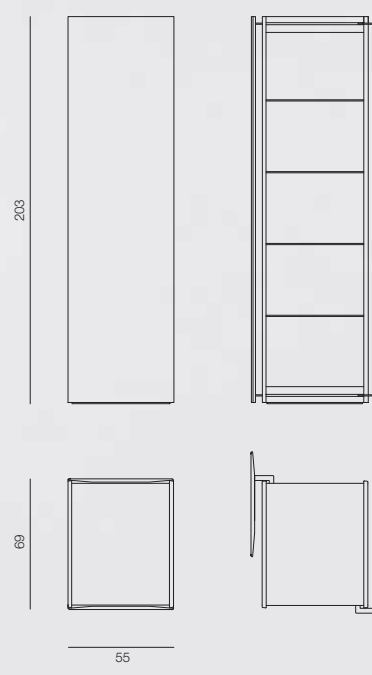
Proposta nella raffinata e funzionale superficie con inserto in Forbo linoleum, morbido al tatto e pratico nell'utilizzo, la postazione di lavoro è completata dal piano ausiliario, attrezzato con il pannello strutturale predisposto per il fissaggio e la regolazione del monitor e per la canalizzazione degli impianti di rete. Postazione con struttura in alluminio verniciato e piano in Forbo linoleum, colore Mushroom.

Presented in the version with refined and functional insert in Forbo linoleum, soft to the touch and very practical, the workstation is completed by an auxiliary table with structural panel, designed to accommodate a monitor in adjustable positions as well as the passage of power and data cables. Workstation with structure in painted aluminum and top in Forbo linoleum, in the color Mushroom.



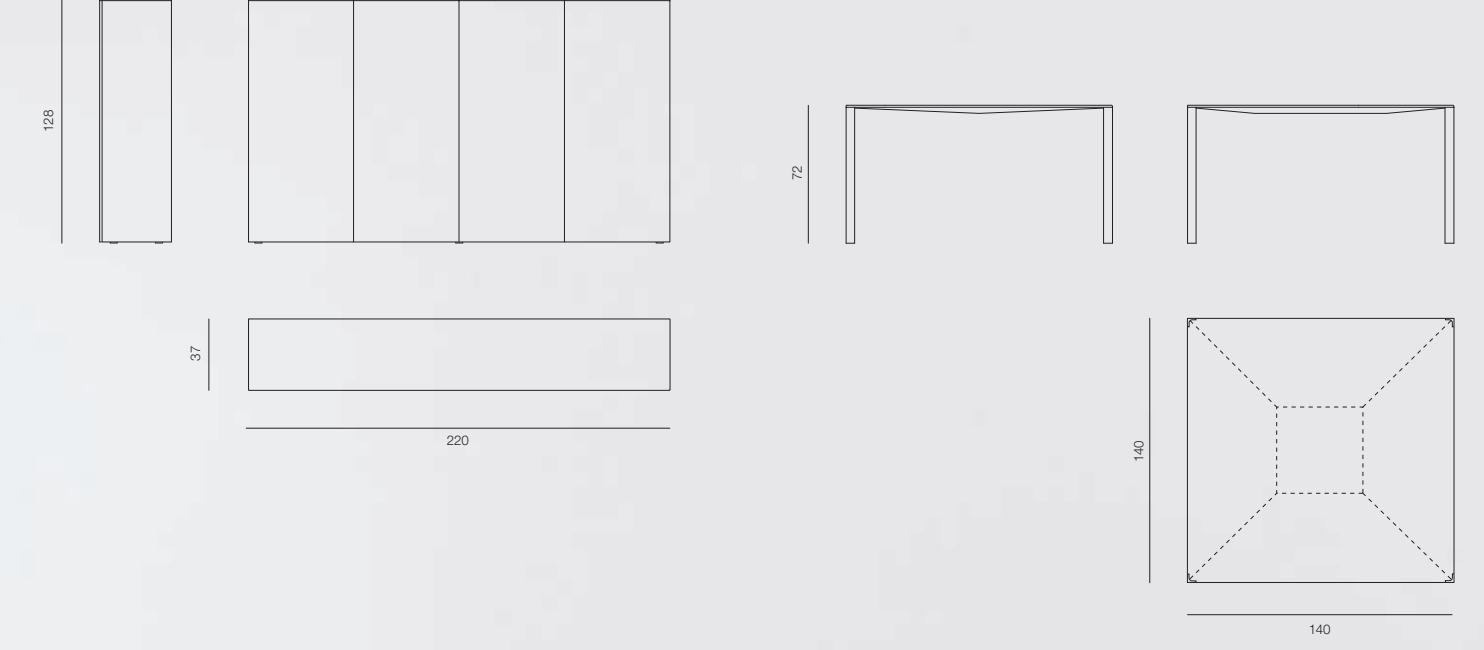
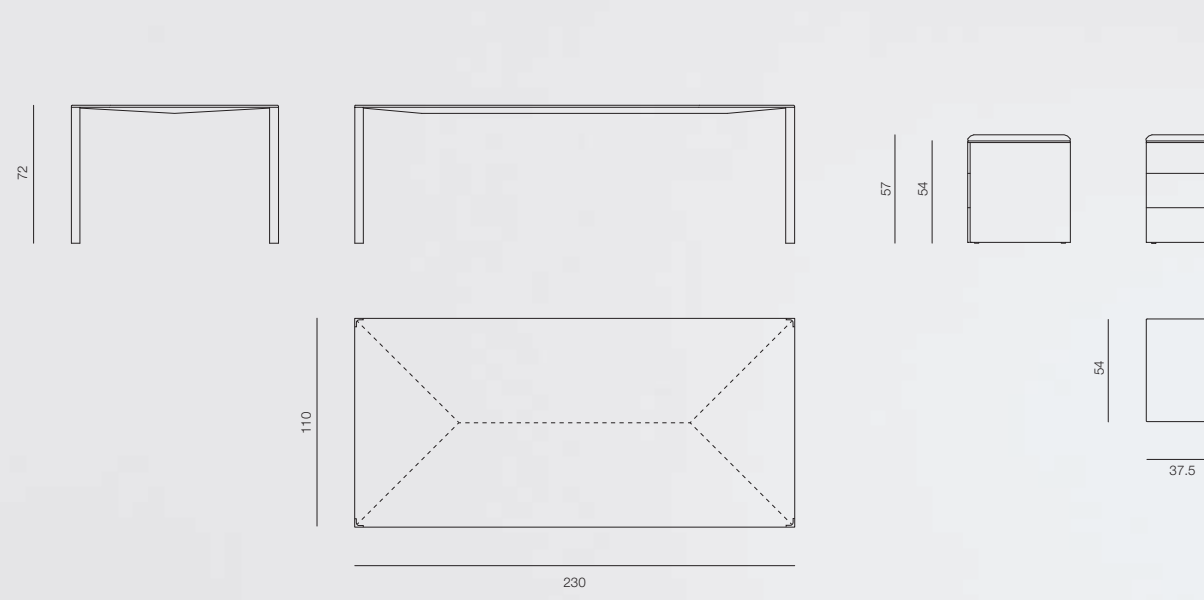
Dotato di un particolare meccanismo di apertura delle ante (con rotazione e traslazione laterale), il Totem è un contenitore girevole su base fissa accessibile su due lati, in modo da sfruttare al meglio la doppia profondità. Il mobile, attrezzato per l'archiviazione, una volta chiuso si presenta come un monolito assolutamente liscio e compatto. Armadio girevole in alluminio verniciato, colore Conifer.

Equipped with a unique door-opening mechanism (with rotation plus lateral shift), Totem is a swivel lower cabinet on a fixed base, accessible from two sides to make good use of its depth. Designed for archival storage, the cabinet presents itself as a smooth, compact monolith when closed. Swivel lower cabinet in painted aluminum, in the color Conifer.



Realizzati con materiali resistenti, che danno consistenza a volumi essenziali e forme ridotte a puro segno, questi arredi definiscono con rigorosa semplicità un ambiente di lavoro gioioso e accogliente. Uno spazio funzionale e privo di retorica, dove la tecnologia non è invasiva e il colore diventa protagonista. Disponibile in diverse dimensioni, sia rettangolare che quadrato, il tavolo può essere utilizzato in versione operativa o per riunioni. Tavoli con struttura in alluminio verniciato e piano in Forbo linoleum, colore Salsa (rettangolare) e colore Mauve (quadrato). Cassettiera in lamiera e contenitore per archiviazione in alluminio verniciati colore Pebble.

Built with durable materials that give substance to the essential volumes and pure geometric forms, these pieces define, in their rigorous simplicity, a work environment that is both fun and welcoming. The result is a highly functional workspace where technology is never intrusive and color takes a leading role. Available in various sizes, both rectangular and square, the table can be configured in the version for task use or for meetings. Tables with structure in painted aluminum and top in Forbo linoleum, in the color Salsa (rectangular) and Mauve (square). Drawer pedestal in sheet steel and filing cabinet in aluminum, painted in the color Pebble.



LessLess Color. Jean Nouvel Design



LessLess Color. Jean Nouvel Design

Amo tutti i colori. I colori, nella loro moltitudine, rappresentano un campo di ispirazione e di meraviglia inesauribile. Offrono giochi senza limite, perché ogni colore esiste solo in relazione a un altro e muta al mutare della luce.

I colori raccontano la ricchezza del nostro universo.

Poiché i nostri ambienti interni non vibrano come fa una foresta, un campo di fiori, una composizione di Richter, una poesia di Rimbaud... reintrodurre il colore, in particolare nell'ufficio, vuol dire rendere possibile la varietà, il rilassamento, l'appropriazione degli spazi, la singolarità, lo star bene: è più divertente.

Jean Nouvel

I love colors, all of them. They are, in their multitude, an inexhaustible source of inspiration and wonder. Because each color exists only in relation to another and because they change constantly with the light, the combinations are endless.

Colors narrate the richness of our universe.

However, our indoor environments do not vibrate in the manner of a forest, of a field of flowers, of a composition by Richter, or of a poem by Rimbaud... For this reason, the reintroduction of color into our lives, especially in the workplace, means bringing back the possibility of variety, relaxation, the appropriation of spaces, and a sense of uniqueness and well-being. In short, color is more fun.

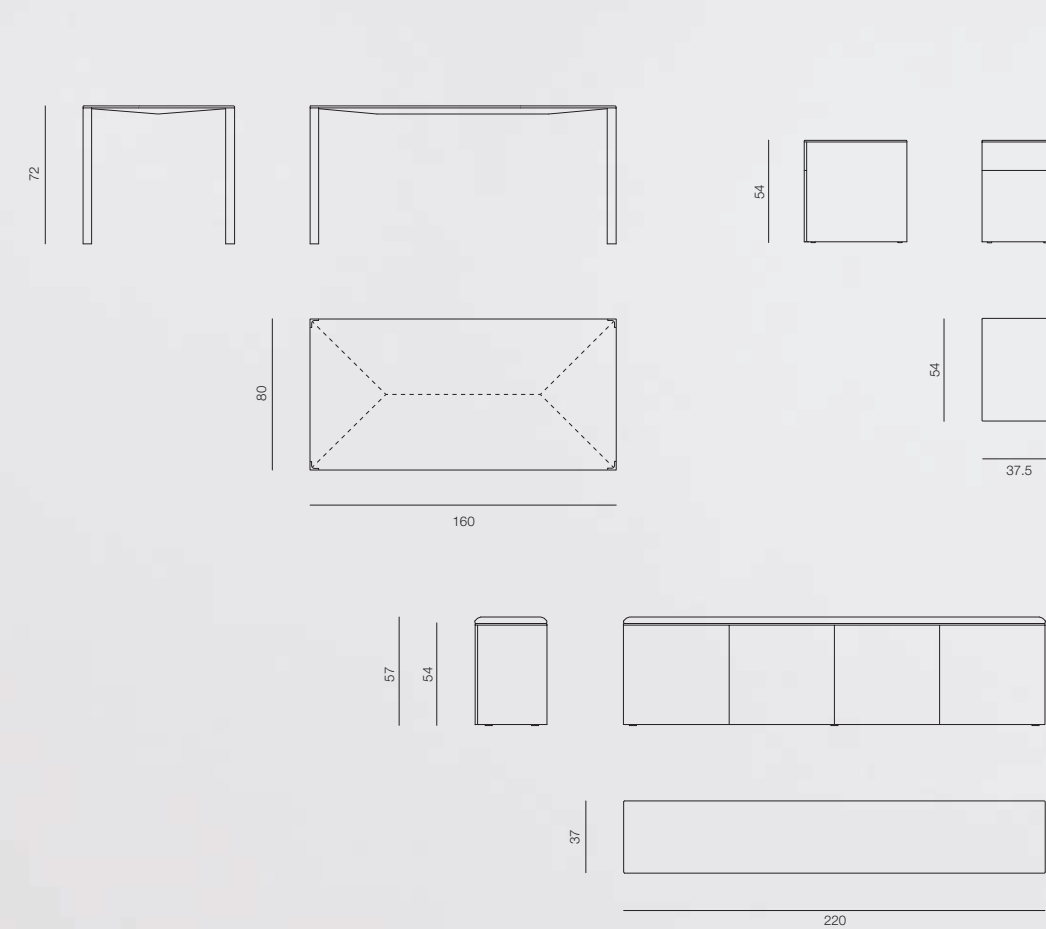
Jean Nouvel

La scrivania si configura come una struttura monolitica in alluminio verniciato e Forbo linoleum realizzati in un unico colore. Il piano di lavoro è eseguito in lamiera piegata, nella esclusiva versione con inserto in Forbo linoleum integrato nella superficie, mentre le gambe sono costituite da elementi estrusi con profilo a L. La postazione è completata da cassettiere su ruote e mobile per archiviazione ad ante con cuscino di seduta in tessuto tecnico nero. Scrivania con struttura in alluminio verniciato e piano in Forbo linoleum, colore Charcoal. Cassettiere in lamiera e contenitore per archiviazione in alluminio verniciati colore Mauve.

The desk is configured as a monolithic structure in painted aluminum and Forbo linoleum, both in the same color. The worktop consists of a structure in folded sheet aluminum, in the exclusive version with Forbo linoleum integrated into the surface, while the legs are made from L-shaped extruded aluminum elements.

The workstation is completed by drawers/pedestals on wheels and low filing cabinets with seating cushions in black technical fabric.

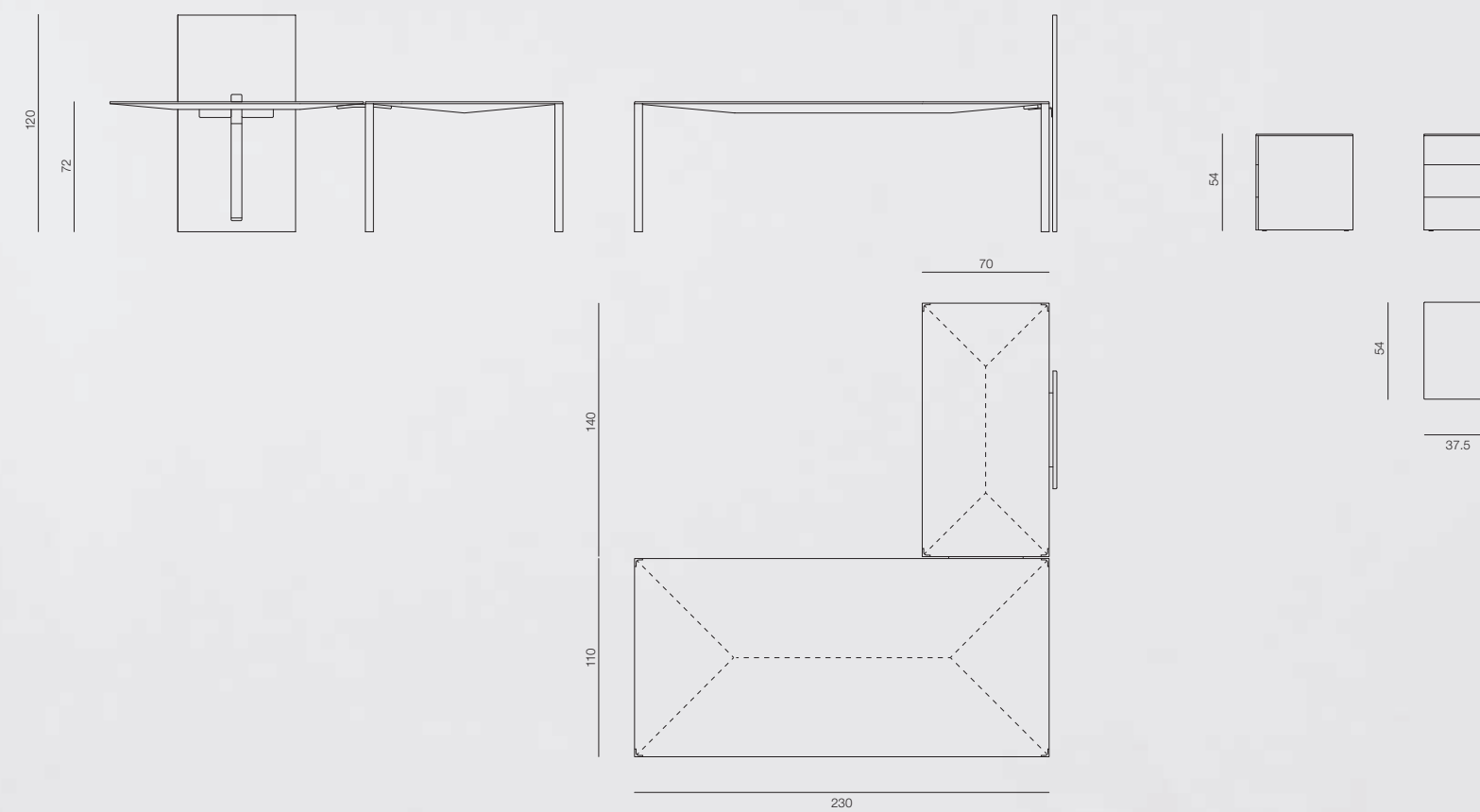
Desk with structure in painted aluminum and top in Forbo linoleum, in the color Charcoal. Drawer pedestals in sheet steel and filing cabinet in aluminum, painted in the color Ash.



Scrivania con piano laterale collegato mediante elementi di connessione sottopiatto. Il tavolo di supporto tecnologico è sorretto da un unico elemento strutturale verticale, attrezzato per il fissaggio e la regolazione del monitor e per il passaggio dei cavi di alimentazione. Qualificato da un disegno essenziale, il mobile per archiviazione è chiuso da ante dotate di dispositivo di apertura a pressione e chiusura accompagnata. Postazione di lavoro con struttura in alluminio verniciato e piano in Forbo linoleum, colore Salsa. Cassettiere metallica su ruote e contenitore per archiviazione in alluminio verniciati colore Mauve.

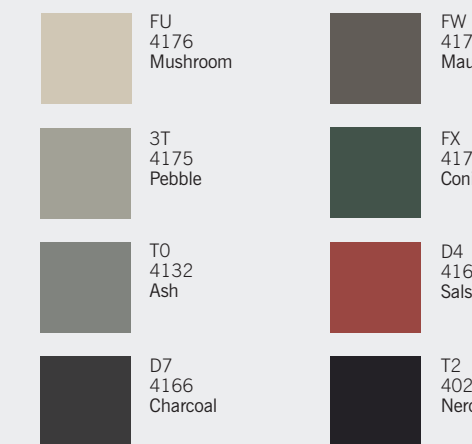
Desk with a lateral auxiliary table, attached by means of connecting elements beneath the top. The auxiliary table for IT equipment is supported by a single vertical structural panel, designed to accommodate a monitor in adjustable positions and the passage of power and data cables. The file cabinet is characterized by minimalist forms, and features doors with push-open and delayed-closure mechanisms. Workstation with structure in painted aluminum and top in Forbo linoleum, in the color Salsa.

Drawer pedestals on casters in sheet steel and filing cabinet in aluminum, painted in the color Mauve.



Semplicemente accostando tra loro tavoli di diversi colori, si ottiene una inedita soluzione modulare per lo spazio riunioni, che può essere liberamente interpretato anche a livello cromatico. Le gambe in alluminio sono predisposte per accogliere speciali morsetti di connessione a scomparsa, che permettono di allineare perfettamente i tavoli in modo da garantire la complanarità dei diversi piani per comporre una superficie policroma unitaria. Tavoli con struttura in alluminio e piano di lavoro in Forbo linoleum coordinati nei colori Mushroom, Pebble, Ash, Charcoal, Mauve, Conifer, Salsa e Nero.

By simply adjoining tables of different colors, the result is an original, modular solution for conference rooms that can be freely interpreted also in terms of the desired chromatic effect. The aluminum legs are designed to accommodate special concealed connection clamps which permit perfect alignment and coplanarity of the tabletops, resulting in a unified, polychrome surface. Tables with structure in aluminum and worktop in Forbo linoleum, coordinated in the colors Mushroom, Pebble, Ash, Charcoal, Mauve, Conifer, Salsa and Black.



I mobili possono essere colorati come i tavoli oppure restare neutri nelle finiture nero e alluminio naturale... ognuno può abbinare i colori come crede.

The furnishings can be in same colorful tones as the tables or in neutral finishes in black or natural aluminum... Everyone can mix and match the colors as they wish.